

Guide Rails **Guías**



RideSuper ★★

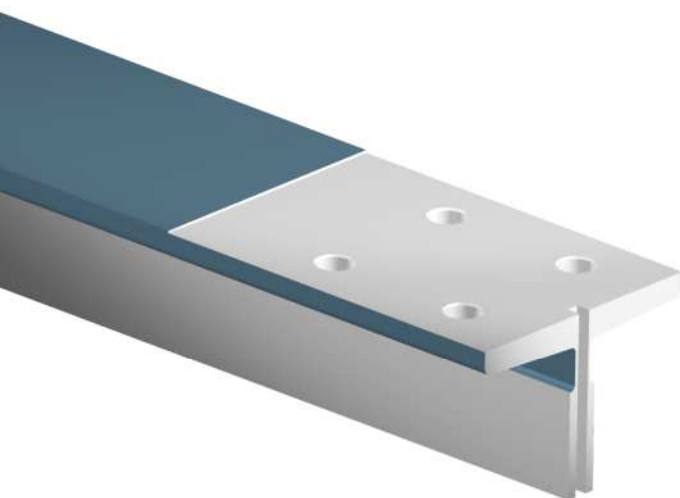
Guía Estándar Savera
Standard Savera Guide



Elevator System Solutions



RideSuper



Guía Estándar SAVERA

Gracias a nuestro exclusivo sistema de producción, somos capaces de reducir algunas tolerancias fijadas por la Norma ISO 7465 en la fabricación de la **Línea Super**, lo que permite su uso para velocidades entre 0 y 1m/s (calibradas) y entre 0 y 1,6 m/s (cepilladas).

Savera ofrece en esta línea, además, **suministro por contrato**, con el último tramo cortado a medida y el suministro de guías empaquetadas en bultos de 2, 3 y 5 unidades, lo que permite componer cualquier altura y su envío a obra sin necesidad de trabajos de empaquetado suplementarios.

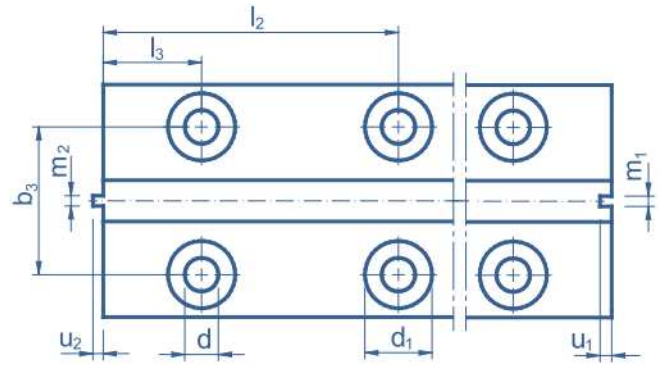
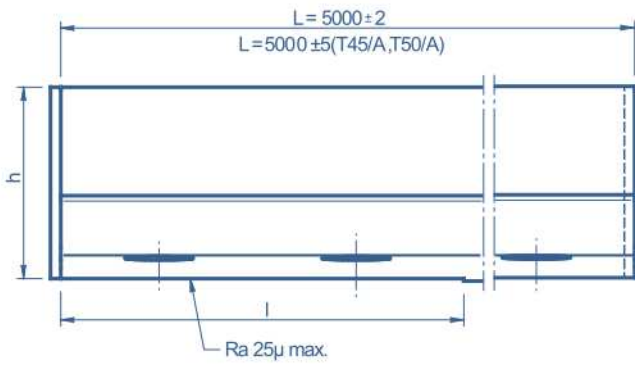
Asimismo, ofrecemos barras cortas M-H de longitudes variables.

Standard SAVERA Guide

Thanks to our exclusive production system, we are capable of reducing certain tolerances established by the ISO 7465 in the manufacture of the **Super Line**, which allows its use for speeds between 0 and 1m/s (cold drawn) and 0 and 1,6 m/s (machined). Moreover, with this line, Savera offers **delivery by contract**, with the last section cut to measure and guide rails packed in bundles of 2, 3 and 5 units. This enables any required height to be obtained and the guides to be sent directly to the job site, avoiding additional packing needs.

We also offer short key - keyway bars of variable lengths.



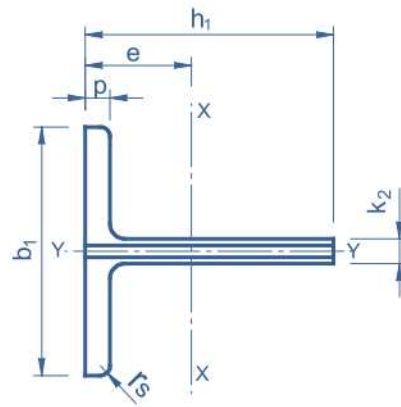
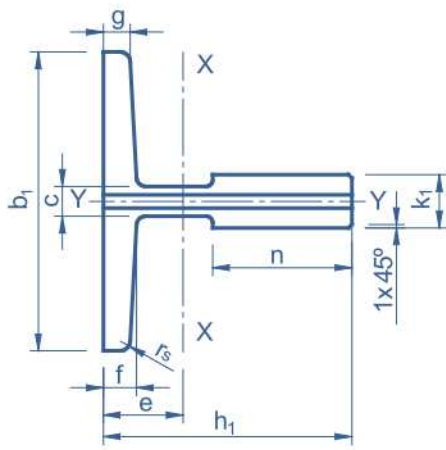


ISO 7465:2007

Dimensiones (mm)
Dimensions (mm)

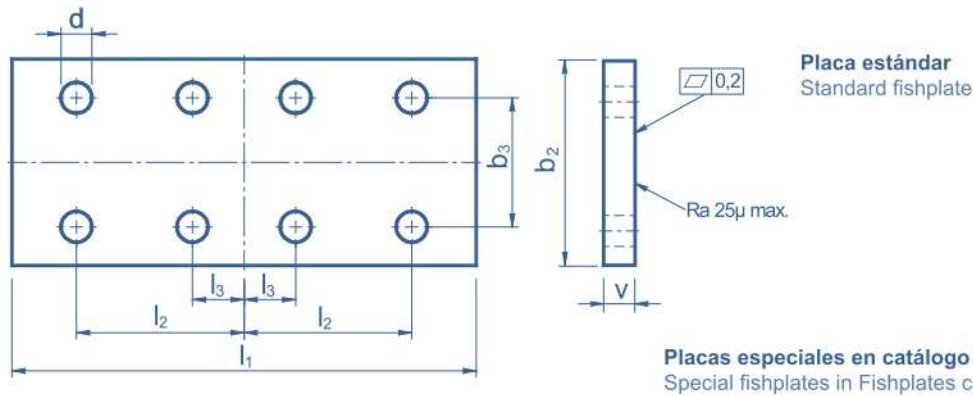
	$b_1 \pm 1$	$h_1 \pm 0,20$	$k_2 \pm 0,15$							$p \pm 0,50$	r_s	$m_1^{+0,06}_{-0}$	$m_2^{+0}_{-0,06}$	$u_1 \pm 0,10$	$u_2 \pm 0,10$	Enderezado/Straightness		
			$f/5m$ max. mm	f/m max. mm														
T45/A	45	45								5	1	2	1,97	2,5	2	3,5	0,7	
T50/A	50	50								5	1	2	1,97	2,5	2	3,5	0,7	
	$b_1 \pm 1,50$	$A \pm 0,10$ $B \pm 0,75$ h_1	$h \pm 0,08$	l^{+3}_{-0}	$k_1^{+0,10}_{-0}$	$k_2^{+0,10}_{-0}$	n^{+3}_{-0}	c	$g \pm 0,75$	$f \pm 0,75$	$p \pm 0,75$	r_s	$m_1^{+0,06}_{-0}$	$m_2^{+0}_{-0,06}$	$u_1 \pm 0,10$	$u_2 \pm 0,10$		
T65/A	65	54	·	·	7,9	·	20	5	4	5,8	·	3	2	1,97	2,5	2	3,5	0,7
T70/A	70	65	·	·	9	·	34	6	6	8	·	1,5	3	2,97	3,5	3	2,5	0,5
T70-70-9/A	70	70	·	·	9	·	35	7,9	8,5	8,5	·	3	3	2,97	3,5	3	2,5	0,5
T75/A	75	62	·	·	10	·	30	8	7	9	·	1,5	3	2,97	3,5	3	2,5	0,5
T80-80-9/A	80	80	·	·	·	9	·	·	·	·	9	3	3	2,97	3,5	3	2,5	0,5
T82/A	82	68	·	·	9	·	34	7,5	6	8,25	·	3	3	2,97	3,5	3	2,5	0,5
T89/A	89	62	·	·	16	·	34	10	8	11	·	3	6,4	6,37	7,14	6,35	2,5	0,5
T90/A	90	75	·	·	16	·	42	10	8	10	·	4	6,4	6,37	7,14	6,35	2,5	0,5
T125-L1/A	125	68	·	·	·	9	·	·	6	8,25	·	3	3	2,97	3,5	3	2,5	0,5
T75/B	75	62	61	138	10	·	30	8	7	9	·	3	3	2,97	3,5	3	2	0,4
T78/B	78	56	55	138	10	·	26	7	6	8,5	·	2,5	3	2,97	3,5	3	2	0,4
T82/B	82	68	66,6	111	9	·	34	7,5	6	8,25	·	3	3	2,97	3,5	3	2	0,4
T89/B	89	62	61	156	16	·	34	10	8	11	·	3	6,4	6,37	7,14	6,35	1,75	0,35
T90/B	90	75	74	156	16	·	42	10	8	10	·	4	6,4	6,37	7,14	6,35	1,75	0,35
T114/B	114	89	88	156	16	·	38	9,5	8	11	·	4	6,4	6,37	7,14	6,35	1,5	0,3
T125/B	125	82	81	156	16	·	42	10	9	12	·	4	6,4	6,37	7,14	6,35	1,5	0,3
T127-1/B	127	89	88	156	16	·	45	10	8	11	·	4	6,4	6,37	7,14	6,35	1,5	0,3
T127-2/B	127	89	88	156	16	·	51	10	12,7	15,9	·	5	6,4	6,37	7,14	6,35	1,5	0,3
T140-1/B	140	108	107	193	19	·	51	12,7	12,7	15,9	·	5	6,4	6,37	7,14	6,35	1,5	0,3
T140-2/B	140	102	101	193	28,6	·	51	17,5	14,5	17,5	·	5	6,4	6,37	7,14	6,35	1,5	0,3
T140-3/B	140	127	126	193	31,75	·	57	19	17,5	25,4	·	5	6,4	6,37	7,14	6,35	1,5	0,3





Dimensiones y distancias entre agujeros, placas y tornillos / Dimensions and distance between holes, fishplates and bolts

Distancia entre agujeros, placas y tornillos (mm) Distance between holes, fishplates and bolts (mm)												
	Calibradas / Cold drawn											
		d		b ₂	b ₃ ± 0,20	l ₁ ⁺³ ₋₀	l ₂ ± 0,20	l ₃ ± 0,20	v ⁺³ ₋₀	Tornillo Bolt	Arandela Washer	
	T45/A	9		50	25	160	65	15	8	M8X25	A-8	
	T50A	9		50	30	200	75	25	8	M8X25	A-8	
	Cepilladas / Machined											
		d	d ₁	b ₂	b ₃ ± 0,20	l ₁ ⁺³ ₋₀	l ₂ ± 0,20	l ₃ ± 0,20	v ⁺³ ₋₀	Tornillo Bolt	Arandela Washer	
		T65/A	10,5	·	65	40	160	65	15	8	M10X25	A-10
		T70/A	13	26	70	42	250	105	25	10	M12x35	A-12
		T70-70-9/A	13	·	70	42	250	105	25	10	M12x35	A-12
		T75/A	13	26	70	42	250	105	25	10	M12x35	A-12
		T80-80-9/A	13	·	80	42	250	105	25	10	M12x35	A-12
		T82/A	13	26	80	50,8	216	81	27	10	M12x35	A-12
		T89/A	13	26	90	57,2	305	114,3	38,1	13	M12x40	A-12
		T90/A	13	26	90	57,2	305	114,3	38,1	13	M12x40	A-12
		T125-L1/A	17	33	130	79,4	305	114,3	38,1	18	M16x50	A-16
		T75/B	13	26	70	42	250	105	25	10	M12x35	A-12
	T78/B	13	26	70	42	250	105	25	10	M12x35	A-12	
	T82/B	13	26	80	50,8	216	81	27	10	M12x35	A-12	
	T89/B	13	26	90	57,2	305	114,3	38,1	13	M12x40	A-12	
	T90/B	13	26	90	57,2	305	114,3	38,1	13	M12x40	A-12	
	T114/B	17	33	120	70	305	114,3	38,1	18	M16x50	A-16	
	T125/B	17	33	130	79,4	305	114,3	38,1	18	M16x50	A-16	
	T127-1/B	17	33	130	79,4	305	114,3	38,1	18	M16x50	A-16	
	T127-2/B	17	33	130	79,4	305	114,3	38,1	18	M16x50	A-16	
	T140-1/B	21	40	140	92,1	380	152,4	31,8	28	M20x70	A-20	
	T140-2/B	21	40	140	92,1	380	152,4	31,8	28	M20x70	A-20	
	T140-3/B	21	40	140	92,1	380	152,4	31,8	38	M20x80	A-20	



ISO 7465:2007

Características Generales de las Guías General Characteristics of the Guide

Normas Standards	Características Mecánicas / Mechanical Characteristics			
		Carga de rotura Breaking point N/mm ²	Límite elástico Yield point N/mm ² min.	Alargamiento Elongation % min.
ISO 7465				
UNI 7465	Calibradas hongo >5mm ≤ 8mm Cold drawn blade >5mm ≤ 8mm (EN 10277-2)	470 - 840	355	8
ANSI A 17-1				
BS 5655	Calibradas hongo >8mm ≤ 10mm Cold drawn blade >8mm ≤ 10mm (EN 10277-2)	470 - 840	355	12
DIN 15311				
JIS	Calibradas hongo >10mm ≤ 16mm Cold drawn blade >10mm ≤ 16mm (EN 10277-2)	420 - 710	300	12
AFNOR NF P 82/251				
	Cepilladas hongo ≤ 16mm Blade ≤ 16mm	410 - 520	275	22
	Cepilladas hongo >16mm Blade >16mm	410 - 520	265	22

Protección Antioxidante (*) Anti-rust Protection (*)				Composición Química Chemical Composition					
Tipo Type	Espesor Thickness	Exterior meses Months outdoors	Interior meses Months indoors		C% Max.	Mn% Max.	P% Max.	S% Max.	Si% Max.
Tectyl 511 M (aceite / oil)	2 - 10 µ	•	1 - 3	Calibradas Cold drawn	0,17	1,4	0,045	0,045	0,4
Tectyl 502 C (cera / wax)	20 - 30 µ	0 - 1	4 - 8						
Tectyl 506 WD (cera / wax)	Estándar Standard	20 - 30 µ	1 - 3	Cepilladas Machined	0,21	1,5	0,045	0,045	0,4
	Especial Special	40 - 50 µ	3 - 6						

(*) Datos orientativos que variarán en función de la humedad y salinidad del ambiente.

(*) All data are approximate and subject to atmospheric humidity and salinity conditions.

Pesos (kg) y Empaquetado / Weights (kg) and Packing

	Código Code	Peso/ guía Weight/ guide	Peso / guía con embalaje Weight / packed guide	Peso/guía con accesorios y embalaje Weight/packed guide and accessories	Nº guías / paquete No. of guides per bundle	Nº guías por contenedor de 20 pies No. of guides per 20ft container	
						Con accesorios With accessories	Sin accesorios Without accessories
Calibradas / Cold drawn	T45/A	16,7	16,91	17,74	48	1200	1248
	T50/A	18,65	18,89	19,75	42	1092	1134
	T65/A	24,5	24,92	25,91	24	816	864
	T70/A	36,90	37,40	39,38	20	540	560
	T70-70-9/A	44,15	44,65	46,72	20	460	480
	T75/A	42,82	43,32	45,39	20	460	480
	T80-80-9/A	53,25	53,75	55,92	20	380	400
	T82/A	42,82	43,32	45,32	20	460	480
	T89/A	61,9	62,53	66,27	16	320	336
	T90/A	67,7	68,33	72,07	16	288	304
	T125-L1/A	56,45	57,45	64,73	10	330	370
Cepilladas / Machined	T75/B	42,82	43,32	45,39	20	460	480
	T78/B	38,65	39,15	41,22	20	520	540
	T82/B	42,82	43,32	45,32	20	460	480
	T89/B	61,9	62,53	66,27	16	320	336
	T90/B	67,7	68,33	72,07	16	288	304
	T114/B	82	83	89,8	10	240	260
	T125/B	89,55	90,55	97,83	10	220	230
	T127-1/B	89,25	90,25	97,53	10	220	240
	T127-2/B	112,75	113,75	121,03	10	170	190
	T140-1/B	137,95	139,95	153,13	5	135	150
	T140-2/B	169,6	171,6	184,78	5	115	125
T140-3/B	225,75	227,75	243,57	5	85	90	



Características técnicas Technical Characteristics										
	Sección Section cm 2	Peso Weight kg/m	e cm	I _{xx} cm 4	W _{xx} cm 3	i _{xx} cm	I _{yy} cm 4	W _{yy} cm 3	i _{yy} cm	
Calibradas / Cold drawn	T45/A	4,25	3,34	1,31	8,08	2,53	1,38	3,84	1,71	0,95
	T50/A	4,75	3,73	1,43	11,24	3,15	1,54	5,25	2,1	1,05
	T65/A	6,24	4,9	1,71	20,09	5,44	1,79	10,92	3,36	1,32
	T70/A	9,4	7,379	2,034	40,95	9,169	2,087	18,86	5,389	1,417
	T70-70-9/A	11,25	8,83	2,11	52,81	10,79	2,16	24,62	7,02	1,48
	T75/A	10,91	8,564	1,861	40,29	9,286	1,921	26,47	7,06	1,557
	T80-80-9/A	13,56	10,65	2,32	80,2	14,21	2,44	38,83	9,7	1,69
	T82/A	10,91	8,564	1,998	49,31	10,27	2,126	30,17	7,358	1,663
	T89/A	15,77	12,38	2,032	59,83	14,35	1,948	52,41	11,78	1,823
	T90/A	17,25	13,54	2,612	102	20,86	2,431	52,48	11,66	1,744
	T125-L1/A	14,39	11,29	1,65	56,46	10,97	1,98	107,88	17,26	2,74
Cepilladas / Machined	T75/B	10,91	8,564	1,861	40,29	9,286	1,921	26,47	7,06	1,557
	T78/B	9,847	7,73	1,645	29,92	7,564	1,743	26,39	6,766	1,637
	T82/B	10,91	8,564	1,998	49,31	10,27	2,126	30,17	7,358	1,663
	T89/B	15,77	12,38	2,032	59,83	14,35	1,948	52,41	11,78	1,823
	T90/B	17,25	13,54	2,612	102	20,86	2,431	52,48	11,66	1,744
	T114/B	20,89	16,4	2,865	179,3	29,7	2,93	108,6	19,05	2,28
	T125/B	22,82	17,91	2,43	151	26,16	2,572	159,1	25,46	2,641
	T127-1/B	22,74	17,85	2,77	187,9	30,65	3,065	149,9	23,61	2,361
	T127-2/B	28,72	22,55	2,478	201,7	31,17	2,64	229,9	36,2	2,829
	T140-1/B	35,15	27,59	3,236	403,3	53,32	3,387	309,7	44,24	2,968
	T140-2/B	43,21	33,92	3,484	456,7	68,01	3,251	358,2	51,18	2,879
T140-3/B	57,52	45,15	4,418	947,5	114,4	4,059	466,7	66,67	2,848	

		Parámetros Parameter	Calibrado Cold drawn Tolerancia/Tolerance	Cepillado Machined Tolerancia/Tolerance
Enderezado Straightening			Datos indicados en tabla de "Dimensiones" Data indicated in "Dimensions" table	
Centrado Centering		a - b	±0,10 mm	±0,08 mm
Altura guía Guide height		h	•	±0,08 mm
Paralelismo planeado Parallelism base		h - h ₂	•	±0,10 mm
Holgura máxima macho - hembra Maximum clearance key - keyway		E max.	0,15 mm	0,15 mm
Rugosidad Roughness		Ra Long.	1,6 - 6,3 μ	1,6 μ max.
		Ra Transv.		0,8 - 3,2 μ
Reviro Twist		R max.	2 mm / 5 m	2 mm / 5 m
Escuadra Angle		s max.	±0,10 mm	±0,10 mm
		sq1	±0,20 mm	±0,20 mm
		sq2	±0,20 mm	±0,20 mm

Características / Characteristics

Suministro Supply	Protección Protection	Long. Length	Placas Fishplates
Embalaje estándar • Protección extremos con plástico • 2 cajetines de madera	• Pintura azul • Tectyl 506 WD Opcional - Tectyl 502 C - Tectyl 511 M	5 m	Placa estándar
Standard packing • Plastic protection at the ends • 2 wooden casings	• Blue paint • Tectyl 506 WD Options - Tectyl 502 C - Tectyl 511 M	5 m	Standard fishplate

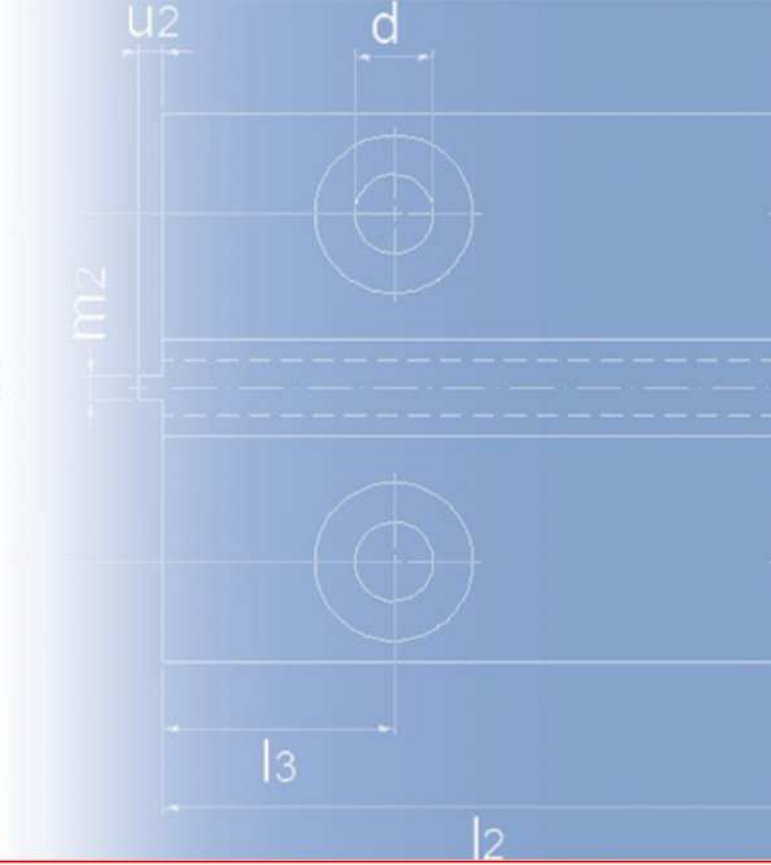
Eliminación Antioxidante / Anti-rust Protection Removal

Producto Product	Solubilidad en el agua (% en peso) Solubility in water (% weight)
Disolvente Tectyl TFR Tectyl Solvent TFR	50



RideSuper☆☆☆

Guía Estándar Savera
Standard Savera Guide



Rev. 04/10 - ISO 7465:2007
Actualización vigente disponible en : www.saveragroup.com
Current updates available on : www.saveragroup.com